

nickelodeon

LEGO

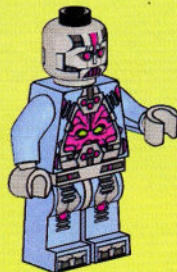
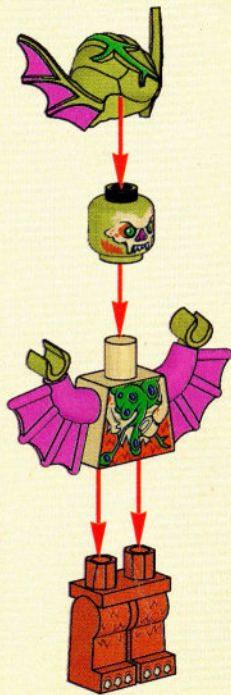
TEENAGE MUTANT NINJA TURTLES™

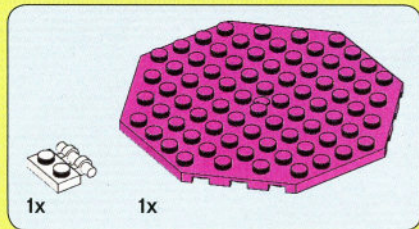
79120



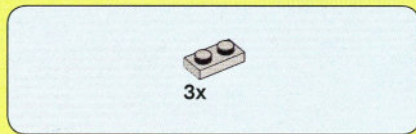
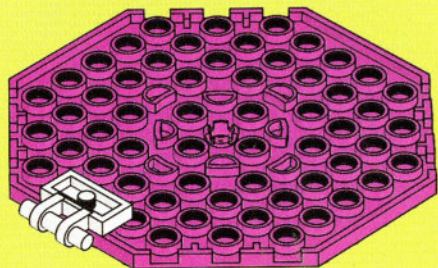
2

2

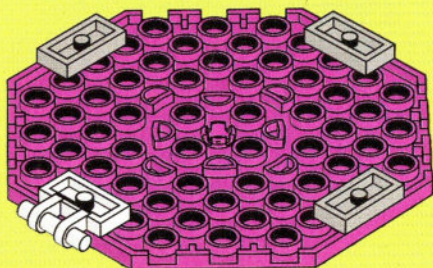




1



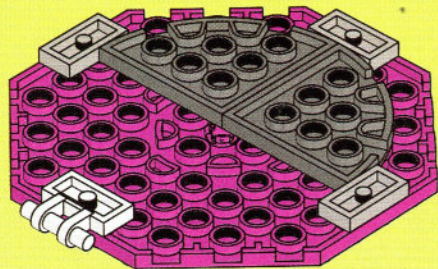
2





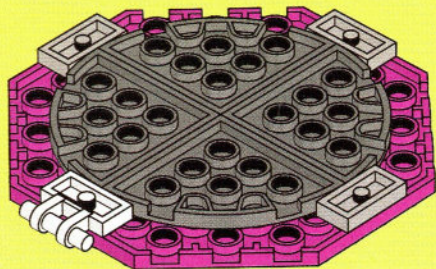
2x

3



2x

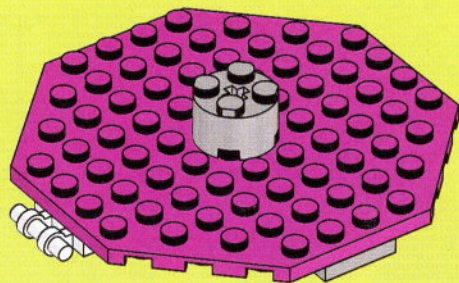
4





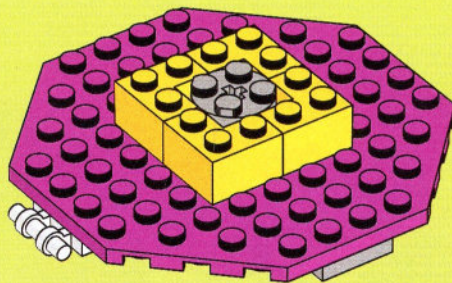
1x

5



4x

6



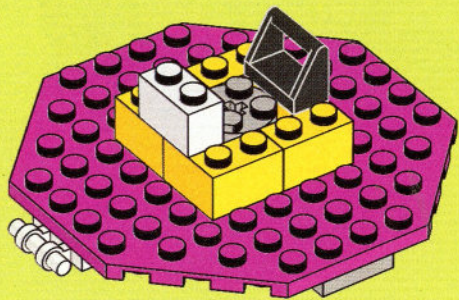


1x



1x

7



6



2x



2x

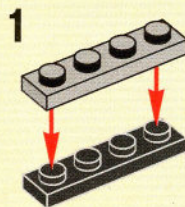


2x

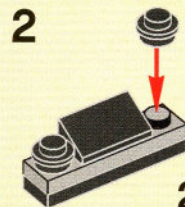


4x

8

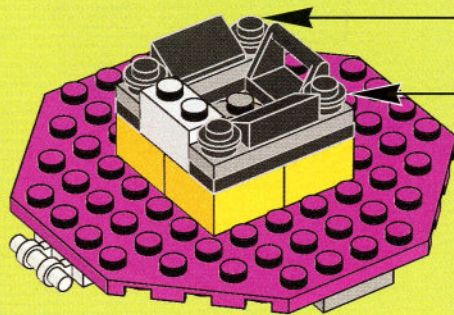


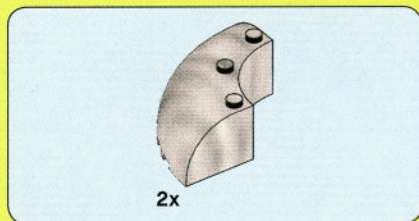
1



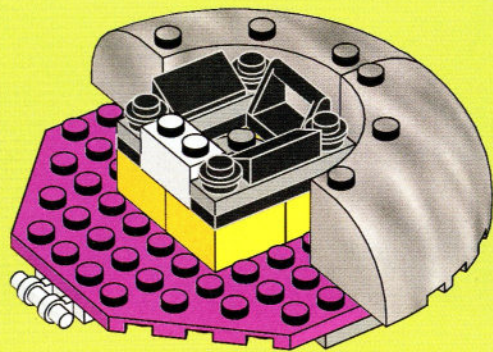
2

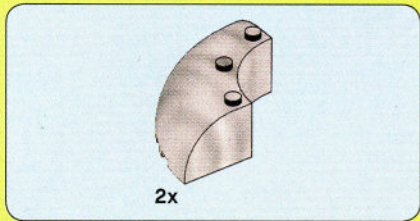
2x



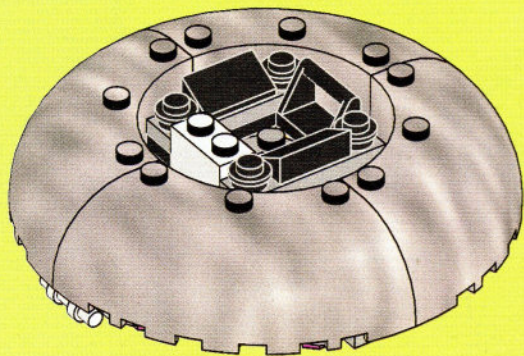


9

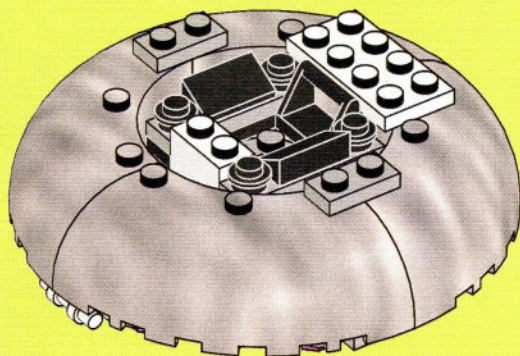




10



11



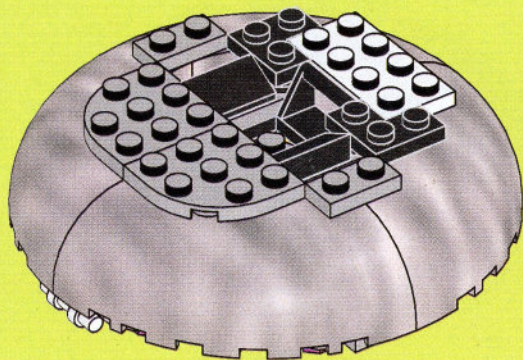


2x



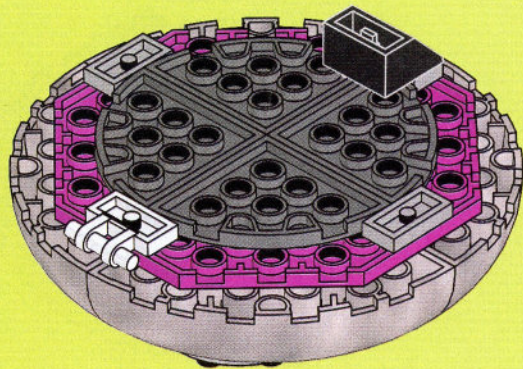
2x

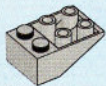
12



1x

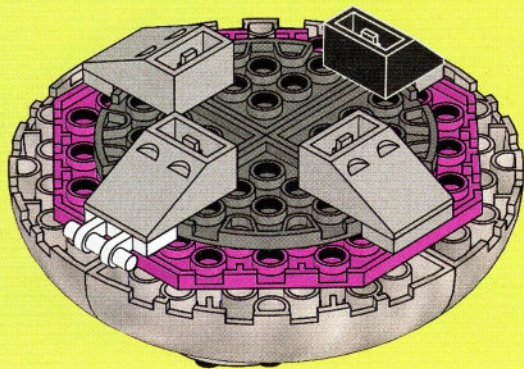
13





3x

14



1x

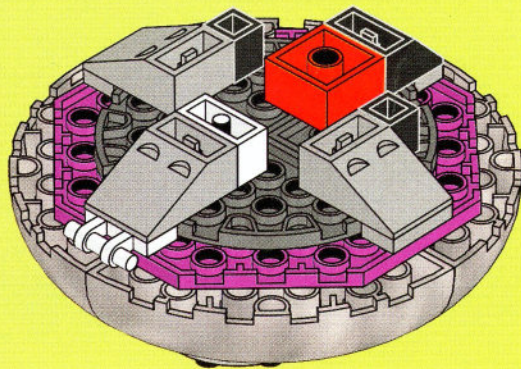


1x



2x

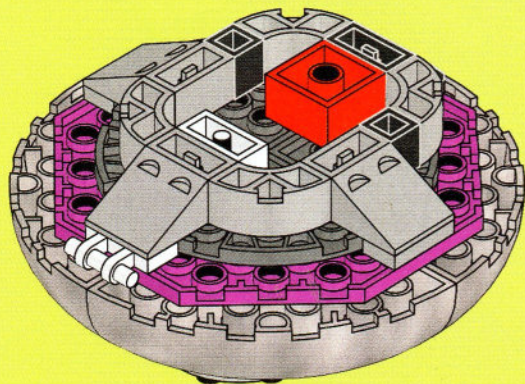
15





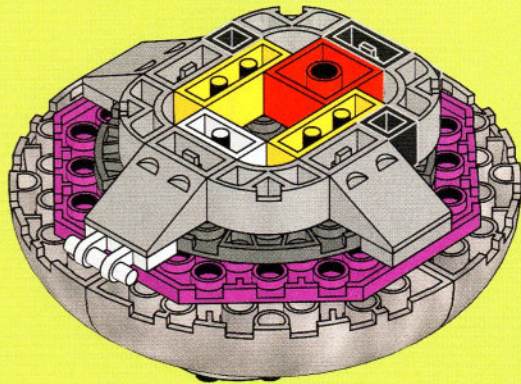
4x

16



2x

17



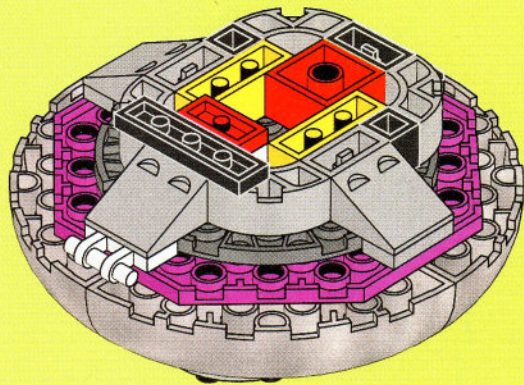


1x



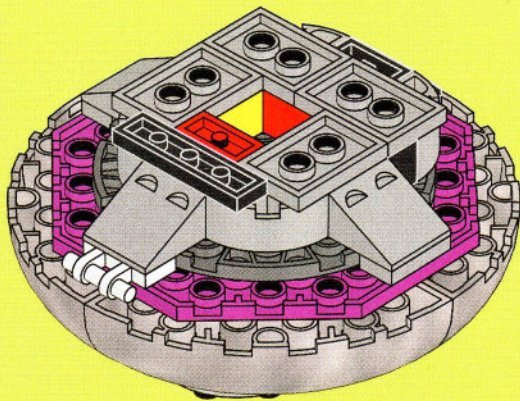
1x

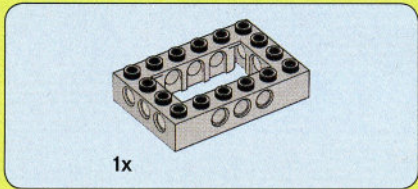
18



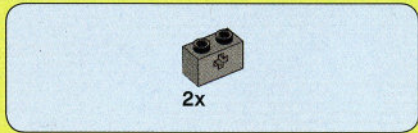
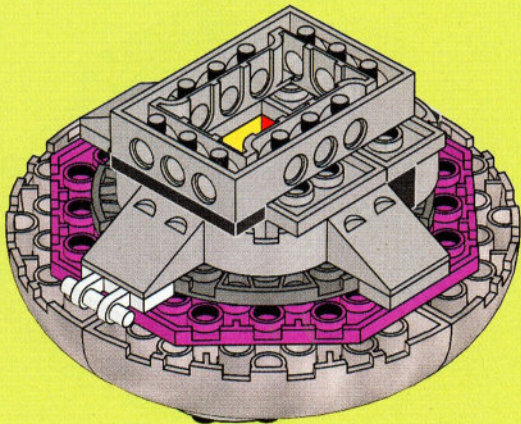
4x

19

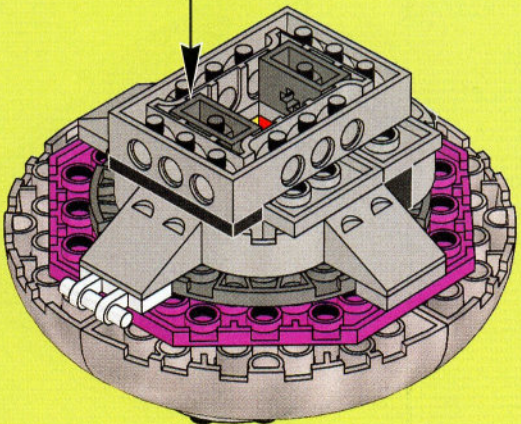
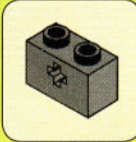




20



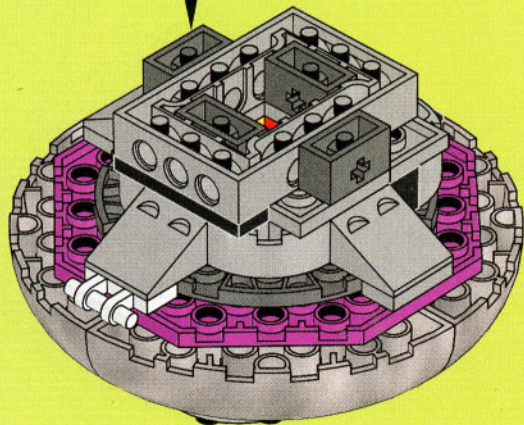
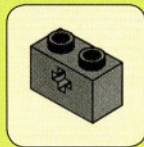
21





2x

22



2x

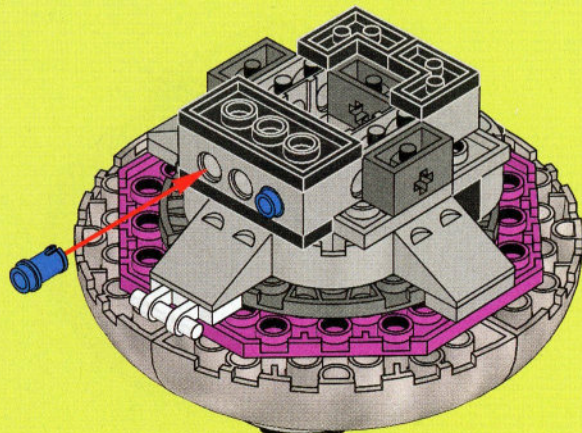


1x



2x

23





2x

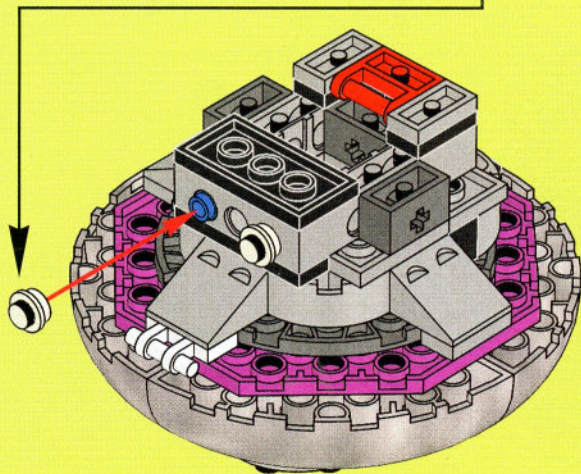
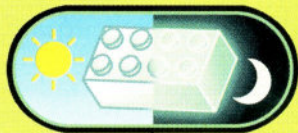


1x



2x

24

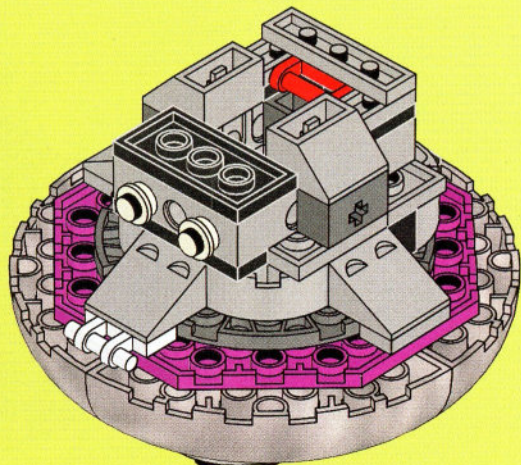


2x



1x

25



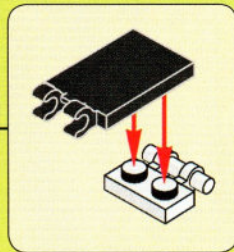
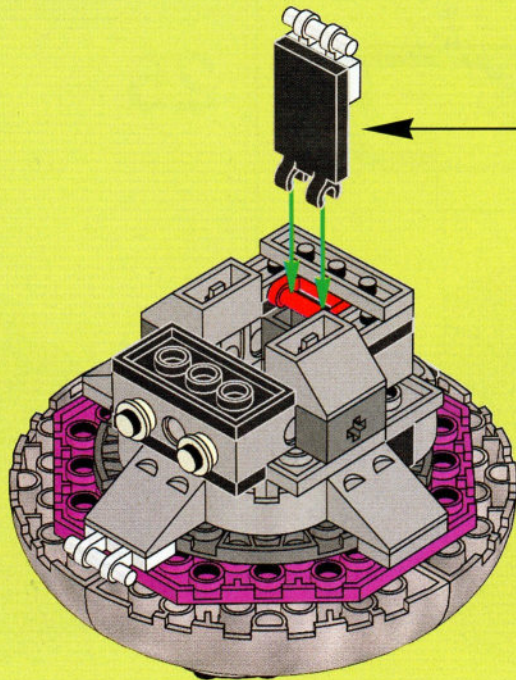


1x



1x

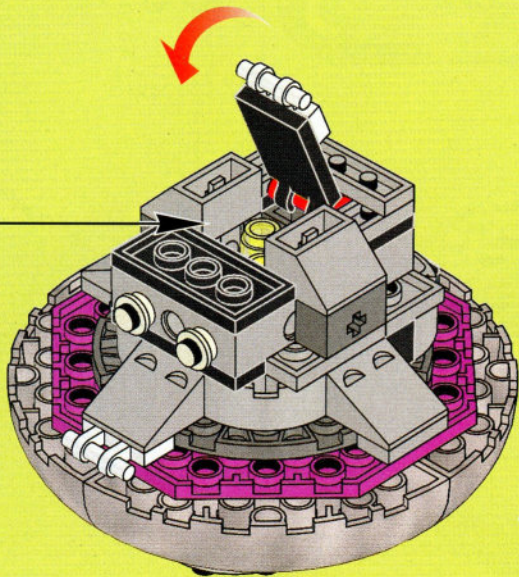
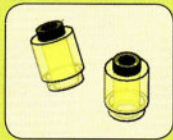
26

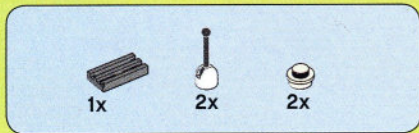




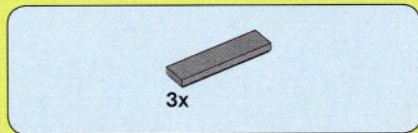
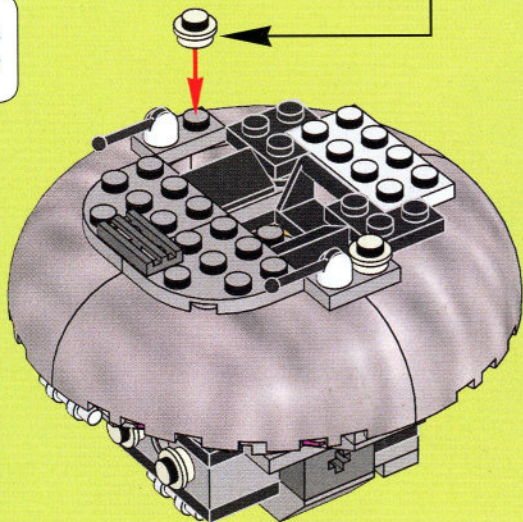
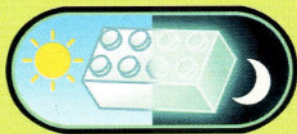
2x

27

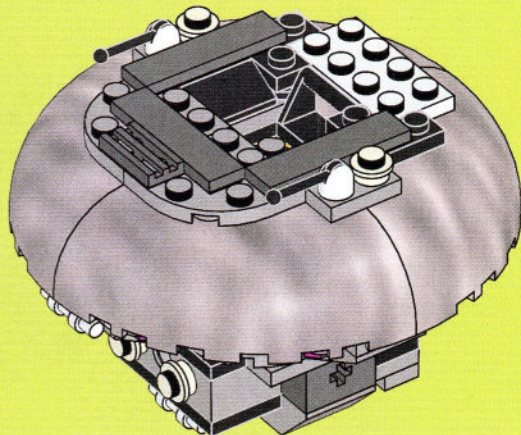




28



29





2x



1x

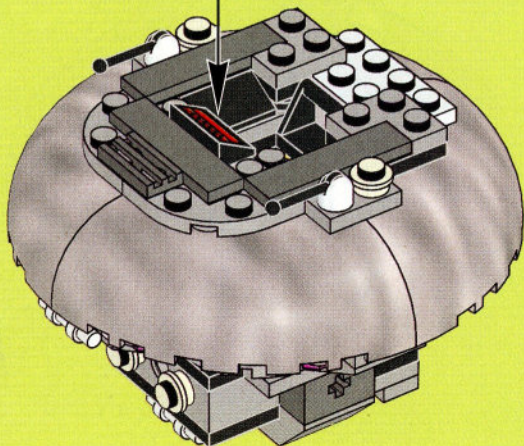
1



2



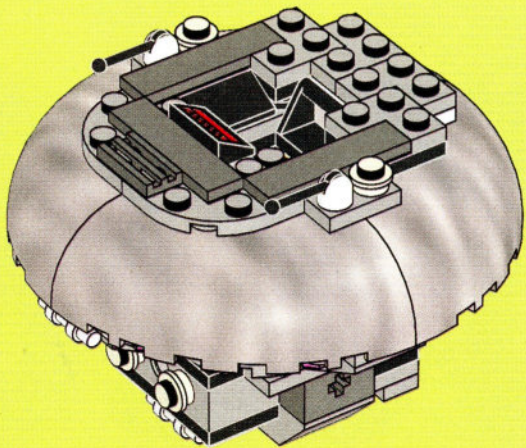
30

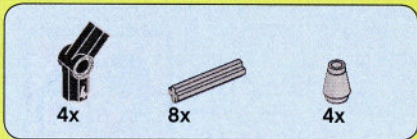




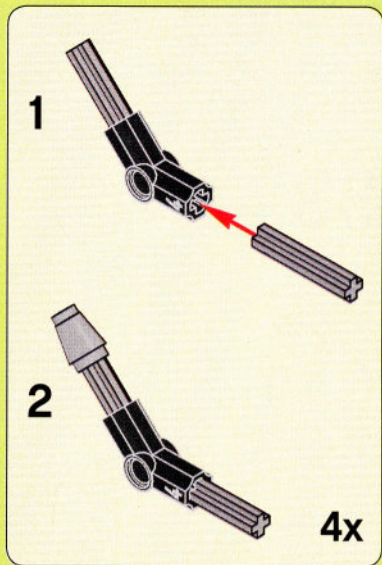
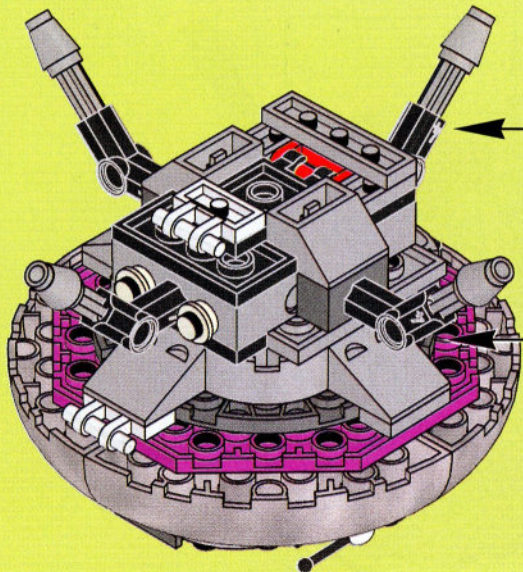
2x

31





32



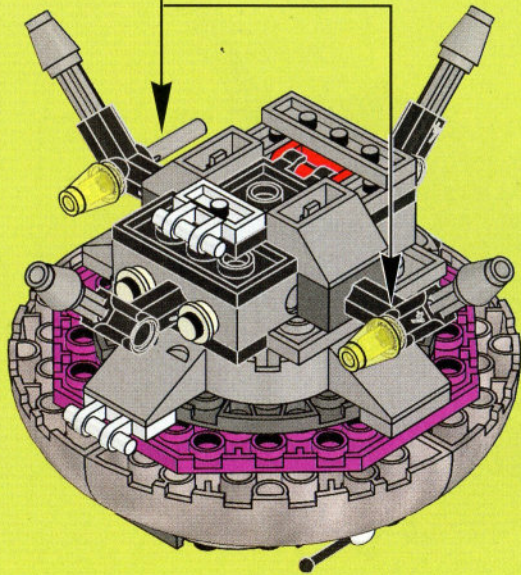
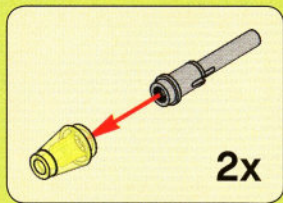


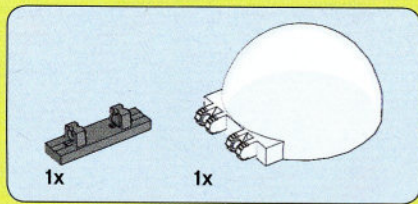
2x



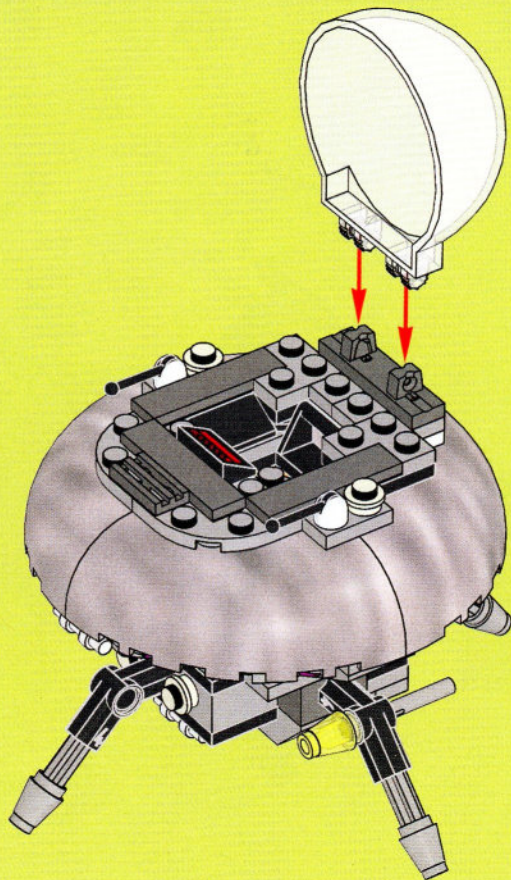
2x

33

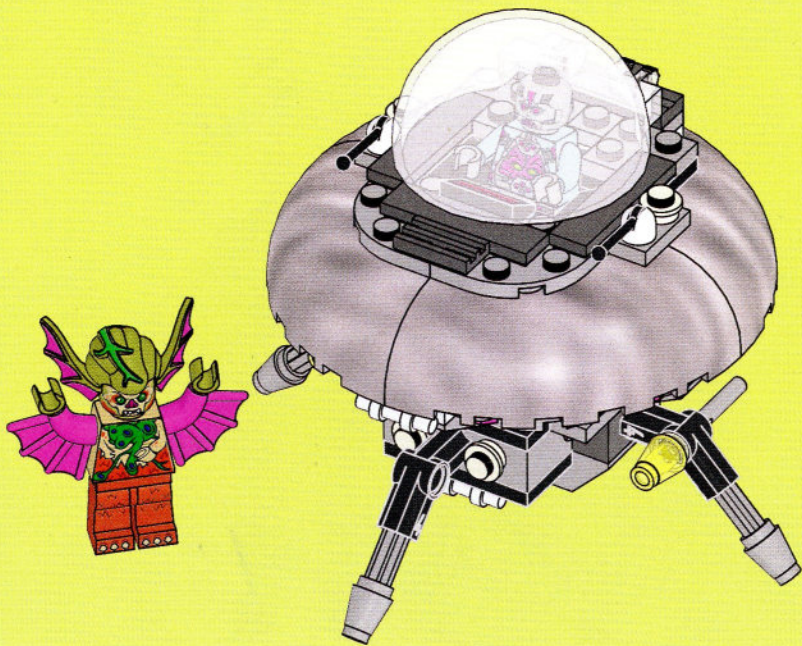


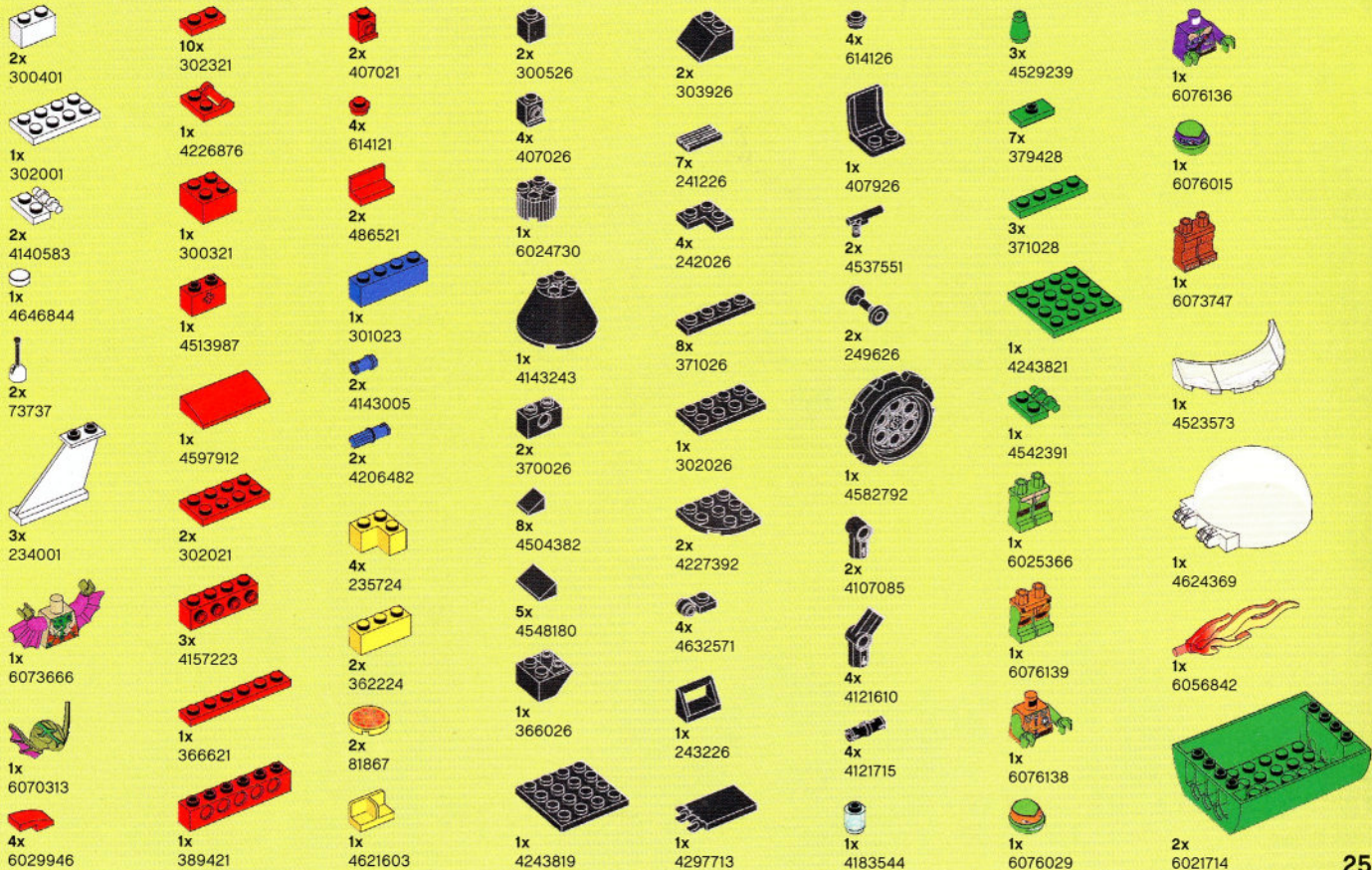


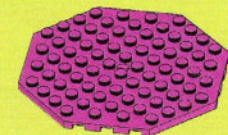
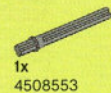
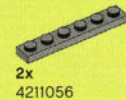
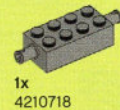
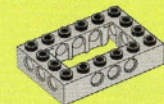
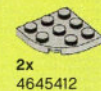
34



35







Customer Service

Kundenservice

Service Consommateurs

Servicio Al Consumidor

LEGO.com/service or dial



00800 5346 5555 :



1-800-422-5346 :







WIN!

Go to LEGO.com/productfeedback to fill out a survey for a chance to win a cool LEGO® Product.

No purchase necessary.
Open to all residents where not prohibited.



LEGO.com/productfeedback

GEWINNE!

Nimm an der Umfrage auf LEGO.com/productfeedback teil und hab die Chance ein cooles LEGO® Produkt zu gewinnen!
Die Teilnahme am Gewinnspiel führt zu keinerlei Kaufverpflichtungen. Teilnahme in allen nicht ausgeschlossenen Ländern möglich.

WIN!

Ga naar LEGO.com/productfeedback, vul een enquêteformulier in en maak kans op een cool LEGO® product.
Geen aankoopverplichting.
Iedereen mag deelnemen, uitzonderd ingezetenden van landen waar een enquêteverbod geldt.

GAGNE !

Visite LEGO.com/productfeedback pour répondre à un questionnaire et avoir une chance de gagner un produit LEGO® très cool !
Aucune obligation d'achat.
Ouvert à tous les résidents des pays autorisés.

当てよう!

LEGO.com/productfeedback にアクセスして、アンケートにご記入ください。当選者にはレゴ製品を差し上げます。
お買い上げの必要はありません。
禁止されていない限り、すべての皆様にご利用いただけます。



LEGO.com

6083335

LEGO and the LEGO logo are trademarks of the/sont des marques de commerce de/son marcas registradas de LEGO Group. ©2014 The LEGO Group. ©2014 Viacom International Inc. All Rights Reserved. Nickelodeon, Teenage Mutant Ninja Turtles and all related titles, logos and characters are trademarks of Viacom International Inc. ©2014 Viacom International Inc. Tous droits réservés. Nickelodeon, Les Tortues Ninja et tous les titres, logos et personnages qui s'y rapportent sont des marques de commerce de Viacom International Inc. ©2014 Viacom International Inc. Todos los derechos reservados. Nickelodeon, Teenage Mutant Ninja Turtles y todos los títulos, logotipos y personajes relacionados son marcas comerciales de Viacom International Inc. nick.com/tmnt

134916-123